

Zubehörkanal Diade

Zubehörkanäle

Code: 8100 800



EINZELHEITEN

Einbaurand Flächenbündung | FTS | Unterbau

Material Edelstahl AISI 304

Finish Spazzolato Foster

Textur Bürstung in Linie

Basis 90 cm

Außenmaße 320 x 164 mm

Innenmaße 280 x 124 mm

Breite 32 cm

Einbauöffnung Siehe Datenblatt der Spüle

Serienmäßige Ausstattung

Befestigungshaken, Dichtung, Abfluss, im Karton verpackt

Abfluss

Abfluss 1¼"

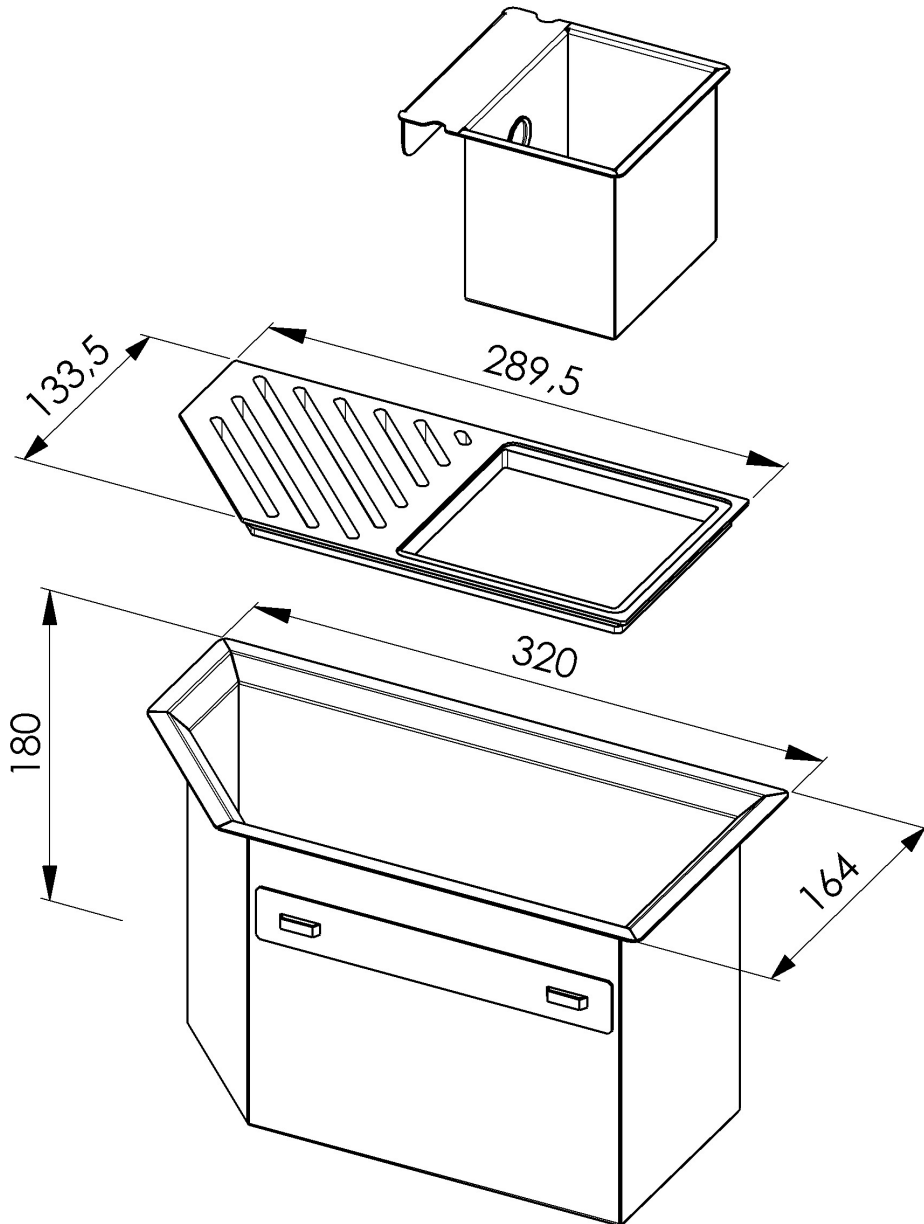
MERKMALE

SPÜLBECKEN

Stahlstärke 1 mm. Eine beachtliche Dicke, die maximale Robustheit für Spülen garantiert, die die Zeichen der Zeit nicht kennen.

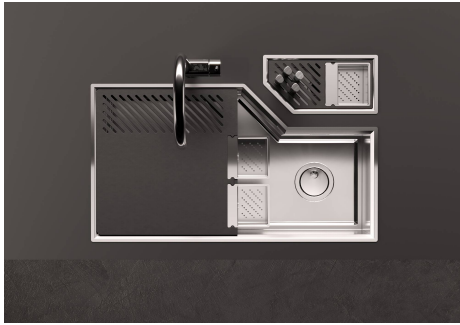
TECHNISCHE DATEN

8100 800



1 x Supporto black / 1 x Black support
1 x Vaschetta AISI 304 / 1 x AISI 304 tray

GALERIE



PAARUNGEN



Spülbecken Diade
3028 000



Spülbecken Diade
3028 850